

Licitație deschisă repetată.
Achiziționarea bunurilor pentru instalațiile electrice 10 kV.
Codul licitației: 133/07/20
Accesorii pentru protecția contra punerii la pământ

Client - SA "RED-Nord"

Moldova, 3100, m. Bălți,

str. Ștefan cel Mare, 180 „A”

tel. / fax +(373-231) 53-100 (anticamera) 53-118 (fax).

Data anunțării: **26 iulie 2020**

Data - limită: **08 iulie 2020 ora 17.00**

Data - deschiderii: **09 iulie 2019 ora 14.00**

Ofertele de participare cu prețul vânzării fără TVA a unui întrerupător, se prezintă în colet sigilat pe adresa, mun. Bălți, str. Ștefan cel Mare, 180 „A”. Pe colet se va indica codul licitației.

În baza planului anual de achiziții se preconizează de procurat:

- 1. 3- unități de terminale microprocesoare de protecții prin relee și automatizări centralizate contra punerilor la pământ în rețelele electrice 10 kV cu neutrul izolat sau compensat;**
- 2. 3-unități de blocuri de alimentare pentru terminale microprocesoare;**
- 3. 16- unități de transformatoare homopolare;**
- 4. 32-întrerupătoare automate;**
- 5. 64-relee intermediare electromecanice;**

Conform planului anual de achiziții se preconizează a folosi procedura de licitația deschisă.

Operatorii economici prezintă ofertele comerciale, indicând prețurile și conformându-se anexelor la prezentul caiet de sarcini.

Pentru participarea la licitație este necesar de a satisface cerințele din caietul de sarcini.

Comisia de achiziții a S. A. "RED-Nord", după expirarea termenului-limită a ofertelor, va selecta operatorii economicii, studiind ofertele și printr-o scrisoare directă v-a informa învingătorul.

Până la încheierea contractului de achiziție, operatorul economic câștigător este obligat să depună beneficiarului asigurarea executării contractului sub formă de garanție contractuală. Această garanție reprezintă asigurarea îndeplinirii cantitative, calitative și în termenele stabilite a prevederilor contractuale. Cuantumul garanției contractuale, nu va depăși 15 la sută din valoarea contractului. Beneficiarul restituie garanția contractuală în termen de 15 zile calendaristice de la data semnării documentelor confirmative de executare a contractului, dacă până la acea dată nu a fost depusă nici o reclamație. În cazul în care, din cauza beneficiarului, are loc sistarea definitivă a executării contractului de achiziții, beneficiarul restituie garanția contractuală operatorului economic, în termen de 15 zile calendaristice din momentul în care a intervenit sistarea executării contractului.

Oferta recepționată de autoritatea contractantă după expirarea termenului de prezentare a ofertelor nu se deschide și se restituie operatorului economic care a prezentat-o.

Dacă în termen de 20 de zile calendaristice de la data la care ofertantul, care a primit comunicarea de acceptare a ofertei, nu a semnat contractul de achiziție, autoritatea contractantă este în drept să respingă oferta și să selecteze o altă ofertă câștigătoare dintre ofertele rămase în vigoare. Totodată, autoritatea contractantă este în drept să respingă toate celelalte oferte.

1. Modul de livrare ale bunurilor - la depozitul Beneficiarului în termen nu mai mare de 30 zile.
2. Plata în decurs de 30 zile din momentul primirii, (nu se acceptă plata în avans).
3. Verificarea calității mărfii va fi efectuată la depozitul Beneficiarului și returnată în decurs de 14 zile, în caz de necorespondere cu cerințele concursului.
4. Lipsa sau prezentarea incompletă a informației (certificatelor), va da dreptul autorității contractante de a exclude ofertantul din concurs.
5. Volumele sunt estimative și pot fi modificate în dependență de starea financiară a întreprinderii.
6. Criteriul de evaluare a ofertelor este îndeplinirea cerințelor conform specificațiilor tehnice cerute și „cel mai mic preț”.

Responsabil de relațiile cu ofertanții:

Liviu Glavan-Inginer coordonator PRA (373) 231 59 941

e-mail: anticamera@rednord.md

UTILAJ PENTRU CIRCUITELE PRIMARE ȘI SECUNDARE A PROTECȚIEI PRIN RELEE ȘI AUTOMATIZĂRI (PRA) CU SCOPUL MODERNIZĂRII PUNCTELOR DE DISTRIBUȚIE 10 kV

Indice

	Pagina
Utilaj PRA	3
1. Obiectul	3
2. Destinația	3
3. Cerințe tehnice	3
3.1. Cerințe tehnice generale a terminalelor PRA	3
3.2. Caracteristici tehnice a terminalelor PRA	4
3.3. Cerințe tehnice a blocurilor de alimentare	5
3.4 Cerințe tehnice a transformatoarelor homopolare	5
3.5 Cerințe tehnice a întrerupătoarelor automate	6
3.6 Cerințe tehnice a releelor intermediare electromecanice	6
3.7 Termenul de garanție	7
4. Conținutul ofertei	7

Conform planului anual de achiziții se preconizează de procurat relee microprocesoare și accesorii pentru protecția contra punerii la pământ în rețelele electrice 10 kV.

Prețul echipamentului electric se va prezenta separat pentru fiecare poziție în parte.

Obiectul

Această specificație are ca obiect definirea parametrilor și caracteristicilor căror trebuie să corespundă releele și accesoriiile. Releele și accesoriiile vor satisface cerințelor, standardelor, normelor în vigoare și trebuie să provină de la producători atestați care dețin autorizație de comercializare.

1. Destinația

Releele vor fi folosite pentru modernizarea circuitelor PRA a punctelor de distribuție în rețelele electrice 10 kV cu neutrul izolat și compensat. Releele sunt destinate pentru: fixarea, semnalizarea regimurilor de defect/avarie și control a utilajului primar ș. a.

Accesoriiile vor fi folosite la completarea utilajului existent și la montarea circuitelor de protecție.

3. Cerințe tehnice

3.1 Cerințe tehnice generale a terminalelor PRA

Caracteristica releului		
1	Terminal MP	Pe bază de releu microprocesor
2		Ecran indicator
3	minim 25 un.	Semnalizare LED
4	minim 22	Intrări pe curent curent
5	1 A	Curentul nominal a circuitelor de curent
6	Ua, Ub, Uc	Intrări a circuitelor de tensiune- 6 un.
7	100 V	Tensiunea nominală a circuitelor de tensiune
8	6	Numărul releelor de ieșire
9	3	Numărul releelor de intrare
10	Circuite de alimentare	Pe tensiune
11	~/= 220 V	Tensiunea curentului operativ
12		Registru de avarii
13		Registru de evenimente

14		Inscrierea oscilogramelor
15	USB	Conectare la computer
16		Funcția de măsură a valorilor analogice (curent, tensiune ș. A.)
17		Funcția de control a circuitelor de tensiune
18	2	Numărul secțiilor de control
19	Sistemul de comunicație	Protocolul IEC-104 sau MODBUS
Tipul protecțiilor		
1	0,02-5,0 A	Protecție maximală de curent pe bază de prima armonică și cele superioare
2	1-150 V	Protecție maximală de tensiune 3U0
3	Regim de una sau două secții separate 10 kV	Depistarea selectivă a fiderului cu punere la pământ
4	Neutrul izolat și compensat	Acționare selectivă în rețele electrice de distribuție 10 kV

3.2. Caracteristici tehnice a terminalelor PRA.

- Terminalul trebuie să fie pe bază de microprocesor.
- Interfes-ul terminalului trebuie să fie în limba rusă, engleză sau în limba de stat.
- Documentația tehnică a releului trebuie să fie în limba rusă sau în limba de stat.
- Limitele temperaturii de lucru a terminalului cât și a ecranului indicator trebuie să fie:
 - temperatura maximă admisibilă de lucru +55°C;
 - temperatura minimă admisibilă de lucru -40°C.
- Rezistența izolației între circuitele independente a releului nu mai puțin de 100 Mom.
- Clemele de conectare trebuie să permită conectarea sub șurub a unui fir cu secțiunea 2,5 mm² sau conectarea a două conductoare cu secțiunea 1,5 mm².
- Circuitele de curent trebuie să reziste fără deteriorări pentru curentul nominal 1 A: 2 A – timp îndelungat și 5 A- timp de 2 s.
- Circuitele de tensiune trebuie să reziste un timp îndelungat la valoarea 150 V și timp de 2 s valoarea de 200 V.
- Timpul de pregătire de lucru a releului trebuie să fie nu mai mare de 0,9 s de la apariția tensiunii de alimentare.
- Terminalul trebuie să lucreze cât în rețelele electrice cu neutrul izolat cât și în rețelele electrice cu neutrul compensat prin bobină de compensare a curenților capacitivi.
- Releul trebuie să păstreze funcțiile și caracteristicile de acționare la dispariția intermitentă a tensiunii de alimentare de 0,6 s.
- Tensiunea de alimentare trebuie să fie între 176-242 V. Nominală \sim /= 220 V.
- Numărul minim a intrărilor parametrizabile – 3 un.
- Contactele releelor de ieșire trebuie să comuteze minim sarcina 6 A la tensiunea alternativă și continuă.
- Numărul minim de relee de ieșire parametrizabile – 6 un.
- Numărul minim a LED-urilor parametrizabile – 25 un.
- Tipul portului de conectare la computer – USB.
- Soft-ul de conectare a terminalului cu computerul trebuie să fie executat în limba rusă, engleză sau în limba de stat.
- Funcția de înscriere a evenimentelor.
- Tumărul total a oscilogramelor 100 unități.
- Memorie energo-independentă pentru oscilograme și evenimente.
- Funcția de auto-testare a terminalului.
- Durata medie de lucru a terminalului trebuie să fie minim 125 000 ore.
- Termenul de exploatare minim 25 ani.
- Terminalul trebuie să permită depistarea și semnalizarea fiderul cu punere la pământ.
- Prezența butoanelor pe terminal.
- Funcția de vizualizare a parametrilor mășurați de releu (curent/tensiune).
- Terminalul trebuie să permită alegerea regimului de lucru a protecțiilor (introdus, dezactivat, la semnal).
- Terminalul trebuie să transmită datele de acționare a protecției homopolare și a fiderului defectat prin intermediul protocolului sistemului de telecomunicație de tip MODBUS sau IEC-104

3.3 Cerințe tehnice a blocurilor de alimentare-3 un

Blocul de alimentare va fi destinat pentru alimentarea circuitelor PRA a terminalului MP și va corespunde cerințelor din tabela de mai jos

Caracteristica blocului		
1	Tensiunea de intrare	~70-265 V AC
2		=100-375 V DC
3	Frecvența de lucru	50 Hz
4	Tensiunea de ieșire	=215-225 V DC
5	Timpul de pregătire după apariția intrării	0,1 s
6	Puterea nominală la ieșire	50 W
7	Tipul blocului	Industrial
8	Randamentul	<0,8
9	Mod de montare	Pe fațada celulei

3.4 Cerințe tehnice a transformatoarelor homopolare- 16 un

Caracteristici

Transformatorul homopolar, va corespunde figuri de mai jos, necesar să satisfacă cerințele standardelor în vigoare și să provină de la producători atestați ce dispun de autorizație de comercializare.

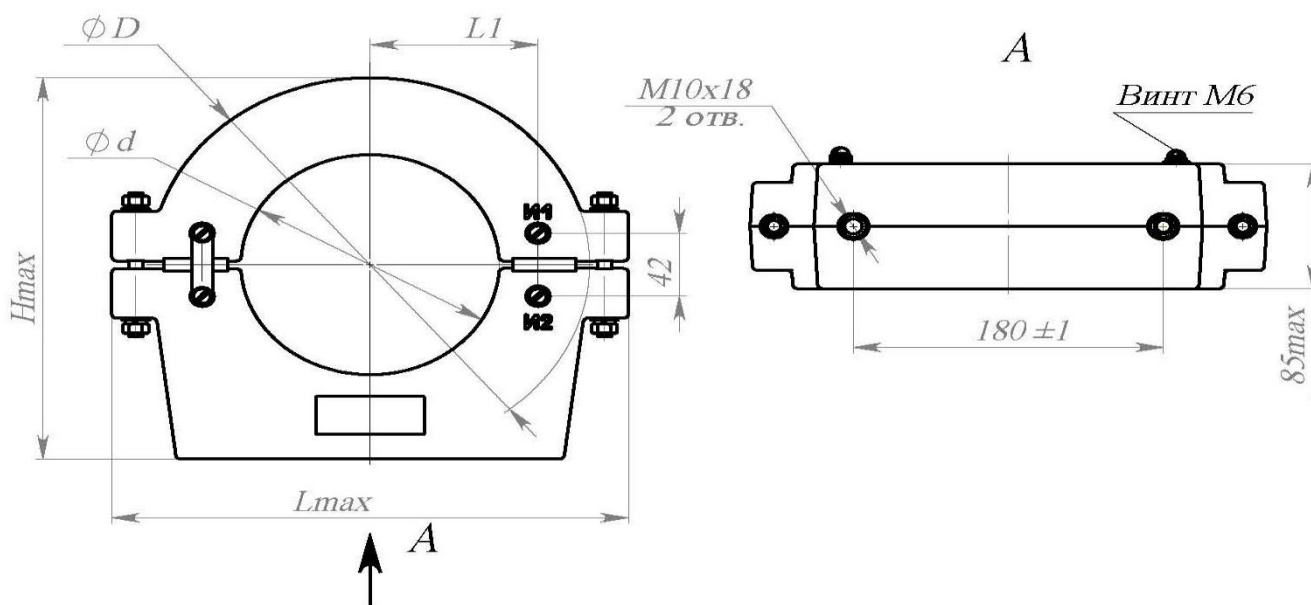


fig.1 Transformator homopolar solicitat, la tensiune de 10 kV.

Dimensiunile transformatorului homopolar sunt prezentate în tab.1

Tab.1

Dimensiunile transformatorului homopolar, mm				
<u>d</u>	<u>D</u>	<u>H</u>	<u>L</u>	<u>L1</u>
150	255	260	300	97

Tabela nr. 2. Caracteristici tehnice.

Tab.2

Parametrul	Valoarea
Tensiunea nominală, kV	0,66
Tensiunea maximală de lucru, kV	0,8
Frecvența nominală, Hz	50

Coeficientul de transformare	25
Curentul nominal primar, A	50-2000
Curentul maximal de lucru primar, A	50-2000
Curentul nominal secundar, A	1
Numărul de înfășurări secundare, buc	1
Curentul maximal secundar de lucru timp de 1 secundă, A	80

3.5 Cerințe tehnice a întrerupătoarelor automate – 32 un.

Întrerupătoarele automate vor fi destinate pentru alimentarea și protecția circuitelor PRA a terminalelor MP

Parametrul	Valoarea
Tensiunea nominală, kV	0,5
Tipul curentului operativ	continuu
Curentul nominal, A	2
Caracteristica de acționare	C
Numărul de poluri	2
Temperatura de lucru, °C	-40/+55
Tipul automatului	Industrial
Modul de montare	Șină-DIN

Întrerupătoarele automate trebuie să fie echipate cu bloc-contact auxiliar, acesta având contact normal închis și deschis.

3.6 Cerințe tehnice a releelor intermediare electromecanice- 64 un.

Releele intermediare electromecanice vor fi destinate pentru modernizarea circuitelor PRA cu curent continuu redresat 220 V.

Parametrul	Valoarea
Tensiunea nominală a bobinei, V	220
Tipul curentului operativ	continuu
Curentul nominal a contactelor, A	10
Tensiunea nominală de comutație a contactelor, V (AC/DC)	250/400

Numărul de perechi de contacte	3
Tipul contactelor	NO/NC
Temperatura de lucru, °C	-40/+55
Prezența butonului de testare cu funcție de blocare	Da
Tipul de acționare	Electromecanic
Tipul releului	Industrial
Modul de montare a releului	Pe suport
Modul de montare a suportului	Șină-DIN
Materialul contactelor	AgNi

3.7 Termenul de garanție

Termenul de garanție pentru relelele microprocesoare și blocurile de alimentare trebuie să fie nu mai puțin de 60 luni de la punerea în funcțiune, pentru transformatoarele homopolare, întrerupătoarele automate și relelele indermediare 24 de luni de la punerea în funcțiune. Producătorul se obligă să remedieze toate defecțiunile survenite în perioada de garanție dacă acestea provin din defecte constructive sau de fabricație necorespunzătoare, numai în cazul în care au fost respectate condițiile de transport, depozitare și exploatare.

4. CONȚINUTUL OFERTEI

Ofertantul va anexa toată informația care se consideră oportună pentru o definiție mai exactă a articolelor furnizate, dar ca minimum cea indicată în continuare:

- a) copia certificatului de înregistrare, ce confirmă înregistrarea de stat și luarea la evidență fiscală a persoanelor juridice și a întreprinzătorilor individuali;
- b) formularul completat privind informația generală despre operatorul economic;
- c) formularul completat în legătură cu experiența similară în ultimii 3 ani de activitate;
- d) copia de licență sau autorizație;
- e) copiile certificatului de conformitate eliberat de organism independent acreditat pe teritoriul RM și de la uzina producătoare; copia certificatului de conformitate necesită confirmată în mod stabilit de Organismul Național de Evaluare a Conformității sau altor Organe similare ;
- f) documentația tehnică cu descrierea amplă a utilajului în limba de stat, engleză sau rusă;
- g) termenul de îndeplinire a contractului;

Neprezentarea unuia din actele specificate mai sus (din punctele a-g) duce la excluderea din concurs a ofertantului.

_____ (Denumirea operatorului economic)
adresa completă _____
tel, fax, e-mail _____

OFERTĂ

Către _____
denumirea beneficiarului și adresa completă
I. Examinând documentația de achiziție referitor la _____

_____ (denumirea contractului de achiziție anunțate de beneficiar)
prezentăm oferta privind executarea contractului de achiziție susmenționat, și anume:

I. Furnizarea (executarea, prestarea):

1. _____
(denumire bunurilor, lucrărilor, serviciilor, cantitatea, preț pe unitate, valoarea fără TVA)
2. _____
3. _____
4. _____
5. _____

II. Valoarea totală a ofertei privind executarea contractului de achiziții este : _____ lei, fără

TVA
(suma în litere și în cifre)

la care se adaugă TVA în sumă
de _____ lei,

(suma în litere și în cifre)

Data completării:

(Numele, prenumele și funcția persoanei autorizate să
reprezinte operatorul economic):

(semnătura) și L.Ș.

INFORMAȚIE GENERALĂ

1. Denumirea operatorului economic: _____

2. Codul fiscal: _____

3. Adresa sediului central: _____

4. Telefon: _____

Fax: _____

E-mail: _____

5. Decizia de înregistrare _____
(numărul, data, înregistrării)

_____ (instituția emitentă)

6. Domeniile principale de activitate: _____

(de indicat în conformitate cu prevederile din statutul operatorului)

7. Licențe în domeniu (certIFICATE, autorizații) _____
(numărul, data, instituția emitentă, genurile de activitate,

_____ durată de valabilitate).

8. Întreprinderi, filiale, care intră în componență: _____
(denumirea, adresa)

9. Structuri, întreprinderi afiliate: _____
(denumirea, adresa)

10. Capitalul propriu la data de întocmire a ultimului bilanț _____
(de indicat valoarea și data)

11. Numărul personalului scriptic _____ persoane, din care muncitori _____
persoane.

12. Numărul personalului care va fi încadrat în realizarea contractului _____ persoane, din
care muncitori _____ persoane, inclusiv:

_____ (de indicat profesiile și categoriile de calificare)

13. Valoarea de bilanț a mijloacelor fixe _____ mii lei

14. Dotare tehnică: _____
(de indicat principale mijloace care vor fi utilizate la executarea contractului)

15. Cifra de afaceri pe ultimii 3 ani (mii lei):

Anul _____ mii lei

Anul _____ mii lei

Anul _____ mii lei

16. Datoriile totale ale operatorului economic _____ mii lei,
inclusiv: față de buget _____ mii lei

Data completării:

_____ (Numele, prenumele și funcția persoanei autorizate să reprezinte operatorul economic)

(semnătura) și L.Ș.

(denumirea operatorului economic)

EXPERIENȚĂ SIMILARĂ ÎN ULTIMII 3 ANI

1. Numărul de contracte similare,
executate _____

2. Valoarea contractelor similare, executate (fără TVA):

1) Conform contractelor inițial semnate _____ mii lei;

2) Final la data executării contractelor _____ mii lei

3. Denumirea beneficiarilor și adresa acestora

(de enumerat beneficiarii la care sau executat contractele

similare și de indicat adresa acestora)

4. Calitatea în care a participat la executarea
contractelor _____

(se notează opțiunea corespunzătoare de mai jos și valoare contractelor executate pentru fiecare opțiune)

- antreprenor sau antreprenor general;

- antreprenor asociat;

- subantreprenor.

5. Litigii apărute privind executarea contractelor, natura acestora și modul lor de soluționare:

6 Durata medie de executare a contractelor (zile,):

a) contractată -

b) efectiv realizată -

c) motivul de decalare a termenelor contractate (de
indicat,)

7. Principalele completări (suplimente) la contractele inițial semnate (de indicat)

8. Principalele remedieri și completări înscrise în procesele-verbale de recepție față de devizele
de cheltuieli anexate la
contracte: _____

9. Alte aspecte relevante prin care operatorul economic își susține experiența similară:

Data completării: _____

Numele, prenumele și funcția persoanei autorizate să reprezinte operatorul economic
Semnătura, L.Ș.

DECLARAȚIE PRIVIND ELIGIBILITATEA

1. Subsemnatul,

(numele, prenumele și funcția reprezentantului operatorului economic)

Denumirea și adresa operatorului economic
declar pe propria răspundere că materialele și informațiile furnizate beneficiarului sunt corecte și
înțeleg că beneficiarul are dreptul de a solicita, în scopul verificării și al confirmării informației și a
documentelor care însoțesc oferta, orice informații suplimentare privind eligibilitatea noastră,
precum și experiența, competența și resursele de care dispunem.

2. Prezenta declarație este valabilă până la data
de _____

(se indică data expirării perioadei de valabilitate a

ofertei)

Numele, prenumele și funcția reprezentantului operatorului
economic: _____

Semnătura, LȘ

Data completării: _____